



MiniRay IP44 6W ECO



AVIS D'EXPERT

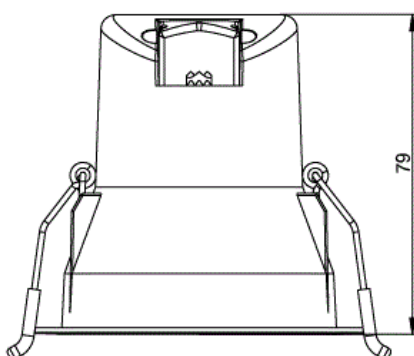
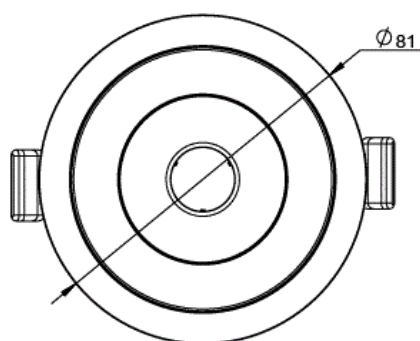
Ce downlight miniaturisé permet de remplacer un spot et sa coupelle grâce à son diamètre d'encastrement standardisé. Disponible en noir et blanc, il s'adaptera à tous vos projets.



CARACTERISTIQUES TECHNIQUES

Type	Downlight LED	Garantie	3 ans
Puissance	6W	Durée de vie	30 000 heures
Type de LED	SMD 2835	GR	GR1 - Risque faible
Alimentation	Incluse	Matériaux	Plastique et aluminium
Tension d'entrée	220-240 VAC, 50Hz	Dimensions	Ø81xH79 mm
Facteur de puissance	> 0,5	Découpe	Ø68 mm
Variable	Non	Poids	0,11 kg
Diffuseur	Polycarbonate	Couleur	Blanc - RAL9016 Noir - RAL 9005
Angle	40°	IP	IP44 par le dessous IP 20 par le dessus
IRC	> 80	IK	IK03
UGR	< 19	T° fonctionnement	-20°C à + 40°C
SDCM	< 3	Utilisation	Intérieur

SCHEMA TECHNIQUE





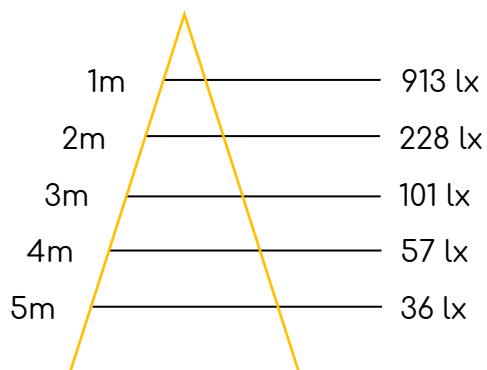
MiniRay IP44 6W ECO



REFERENCES DE COMMANDE

Référence	Nom	Couleur	Flux lumineux
DOW.8841	MiniRay 6W IP44 ECO Noir Pack 10	3000°K	420 lm
DOW.8842	MiniRay 6W IP44 ECO Noir Pack 10	4000°K	430 lm
DOW.8843	MiniRay 6W IP44 ECO Noir Pack 10	6000°K	430 lm
DOW.8745	MiniRay 6W IP44 ECO Blanc Pack 10	3000°K	455 lm
DOW.8746	MiniRay 6W IP44 ECO Blanc Pack 10	4000°K	520 lm
DOW.8747	MiniRay 6W IP44 ECO Blanc Pack 10	6000°K	520 lm

ECLAIREMENT



ANGLE

