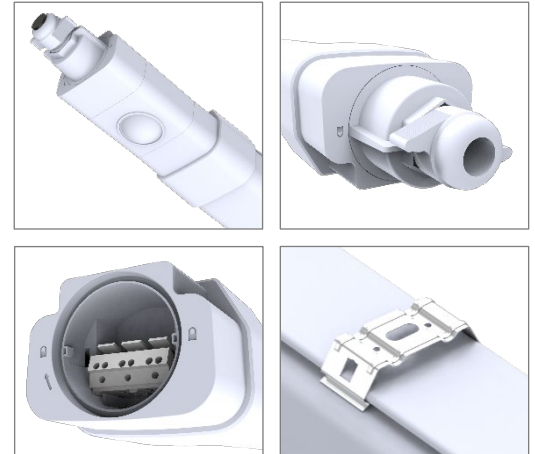
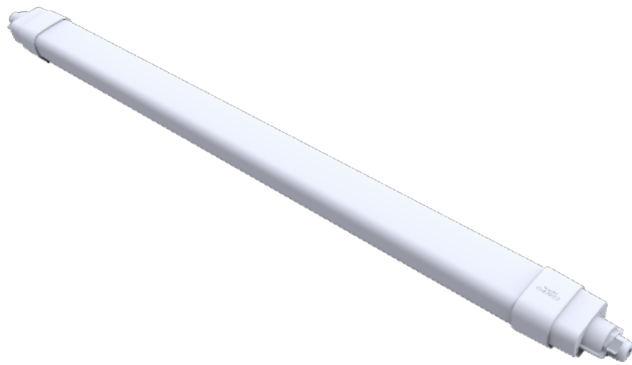




Everpark CLAREO 120cm ACCESS 3



AVIS D'EXPERT

Étanche traversant idéal pour une installation en parking, stations de transports en commun ou locaux technique. Disponible en ON/OFF ou DALI. En option : détecteur infrarouge clipsable pour Everpark ON/OFF.

Livré avec deux clips métalliques INOX 304.



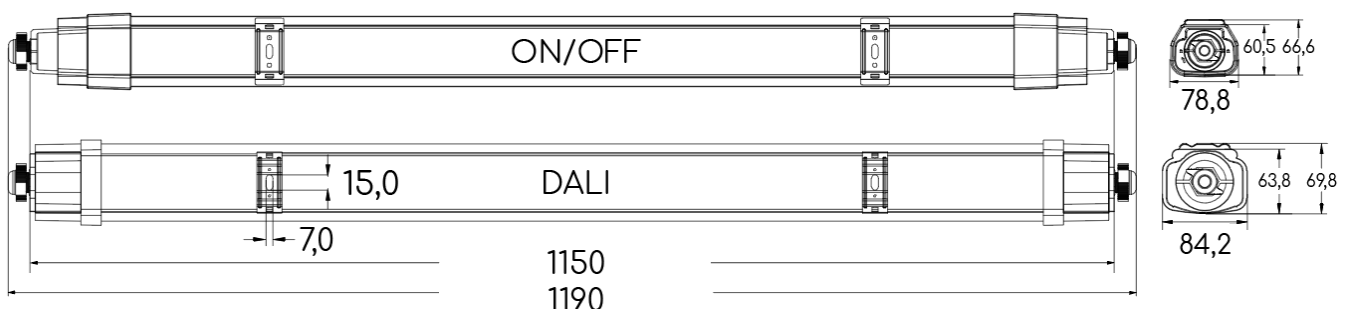
CARACTÉRISTIQUES TECHNIQUES

Type	Étanche LED	SDCM	< 3
Puissance avec driver	40 W	Garantie	5 ans
Alimentation	Interne. ON/OFF ou DALI 2 flicker free : BOKE	Durée de vie - L ₈₀ B ₁₀ **	80 000 heures
Classe électrique	Classe 1	Risque Photobiologique	GR0 - Exempt de risque
Facteur de puissance	ON/OFF : > 0,9 DALI : > 0,95	Matériau	Vasque polycarbonate résistant aux UV
Tension d'entrée	200-240 VAC 50-60Hz	Longueur	1190 mm
THD	ON/OFF : < 20 % DALI : < 10 %	Largeur x Hauteur	ON/OFF : 78,8 x 66,6 mm DALI : 84,2 x 69,8 mm
Variable	Non. DALI 2 en option.	Poids	ON/OFF : 0,75 kg DALI : 1,32 kg
Connexion en série	900 W max.	Couleur	Blanc - RAL 9003
Type de LED	SMD 2835	IP / IK	IP66 / IK10
Diffuseur	Opale	Connectique	Poussoire 3G / 5G2,5 mm ²
Angle de diffusion	120 °	T° fonctionnement	-20 °C à + 40 °C
IRC	> 80	Mode d'installation	Saillie ou suspension
UGR *	< 25	Utilisation	Intérieur / Extérieur

* Selon la dernière norme en vigueur CIE-190 : 2010

** Température de jonction à 85 °C et température ambiante à 25 °C

SCHÉMA TECHNIQUES



ÉTANCHES LED



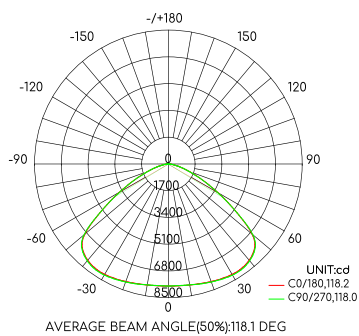
Everpark CLAREO 120cm ACCESS 3



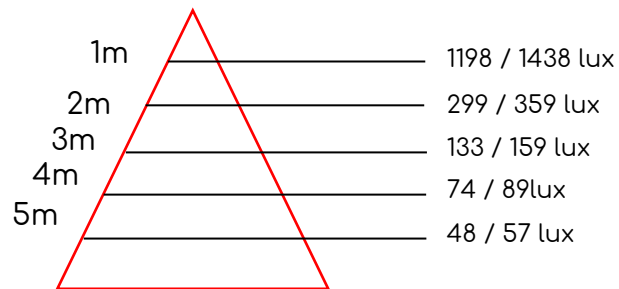
RÉFÉRENCES DE COMMANDE

Référence ON/OFF	Référence DALI	Nom	Couleur	Flux lumineux sortant
TUB.101999	TUB.102002	Everpark CLAREO 120cm 40W ACCESS 3	3000 K	3700 lm
TUB.102000	TUB.102003	Everpark CLAREO 120cm 40W ACCESS 3	4000 K	4000 lm
TUB.102001	TUB.102004	Everpark CLAREO 120cm 40W ACCESS 3	6000 K	4000 lm
TUB.102006	TUB.102009	Everpark CLAREO 120cm 40W 120lm/W ACCESS 3	3000 K	4500 lm
TUB.102007	TUB.102010	Everpark CLAREO 120cm 40W 120lm/W ACCESS 3	4000 K	4800 lm
TUB.102008	TUB.102011	Everpark CLAREO 120cm 40W 120lm/W ACCESS 3	6000 K	4800 lm
ACC.102068	-	Détecteur Infrarouge visible pour Everpark CLAREO ACCESS 3		

ANGLE



ÉCLAIREMENT



ETANCHES LED



DÉTECTEUR DE PRÉSENCE INFRAROUGE VISSABLE EN ACCESSOIRE

Le détecteur de présence infrarouge en accessoire, est vissable sur les Everparks ACCESS 3 ON/OFF uniquement.

Il est pré-réglé selon les paramètres suivants :

- Portée de détection : 8 mètres
- Temps de maintien : 10 minutes
- Seuil crépusculaire : 500 lux

Le détecteur n'est pas réglable.

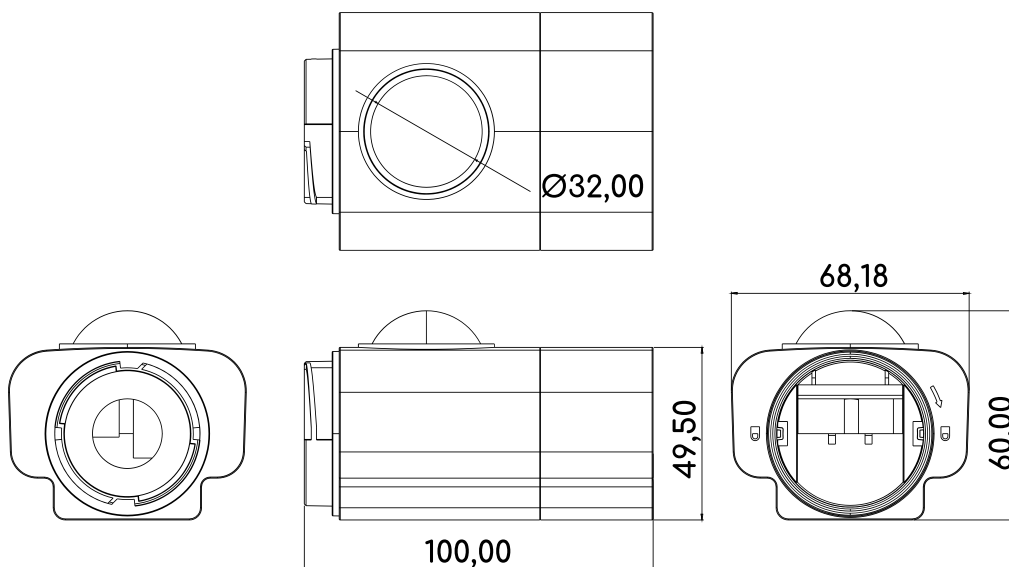
Pour que le détecteur soit opérationnel, il faut câbler du côté du détecteur.

Maître-esclave filaire possible, dans la limite de 100 W au total sur la série (maximum 5 Everpark 60cm, 2 Everpark 120cm et 150cm (sauf pour le 60W)). Il faut câbler du côté du détecteur puis mettre en série les autres produits de l'autre côté.

CARACTÉRISTIQUES TECHNIQUES DU DÉTECTEUR

Technologie	Infrarouge	Portée de détection	8 ± 2 m
Puissance résistive max	100 W	Angle de détection	120 °
Vitesse de détection de mouvement	0,6 à 1,5 m/s	Température de fonctionnement	-20 °C à +40 °C

SCHÉMAS TECHNIQUES DU DÉTECTEUR



ETANCHES LED